



**OKPOL®**

# SCHODY STRYCHOWE TERMO

skrzynia z uszczelką

klapa typu „sandwich”

łączenie na „jaskółczy ogon”

stopnie antypoślizgowe

płaski zamek



IZOLACYJNOŚĆ  
TERMICZNA KLAPY  
**1,38**  
W/m<sup>2</sup>K

## OPIS PRODUKTU

OBUSTRONNIE BIAŁA KLAPA IZOLACYJNA TYPU „SANDWICH” O GRUBOŚCI 26 mm

DREWNIANA DRABINA 3-SEGMENTOWA.

DOSKONAŁA SZCZELNOŚĆ MIĘDZY KLAPĄ SCHODÓW A OŚCIEŻNICĄ DZIĘKI SPECJALNEJ USZCZELCE ZAMONTOWANEJ W SKRZYNI

STOPNIE SCHODÓW ŁĄCZONE Z DRABINĄ NA „JASKÓŁCZY OGON”

ANTYPOŚLIZGOWY PROFIL STOPNI

ZAMEK DOCISKAJĄCY W KLAPIE – BRAK WYSTAJĄCYCH ELEMENTÓW Z KLAPY

SKRZYNIA Z USZCZELKĄ O WYSOKOŚCI 13 cm

MAKSYMALNE OBCIĄŻENIE 150 kg

SCHODY KOMPLETNIEMONTOWANE DO SZYBKIEGO MONTAŻU

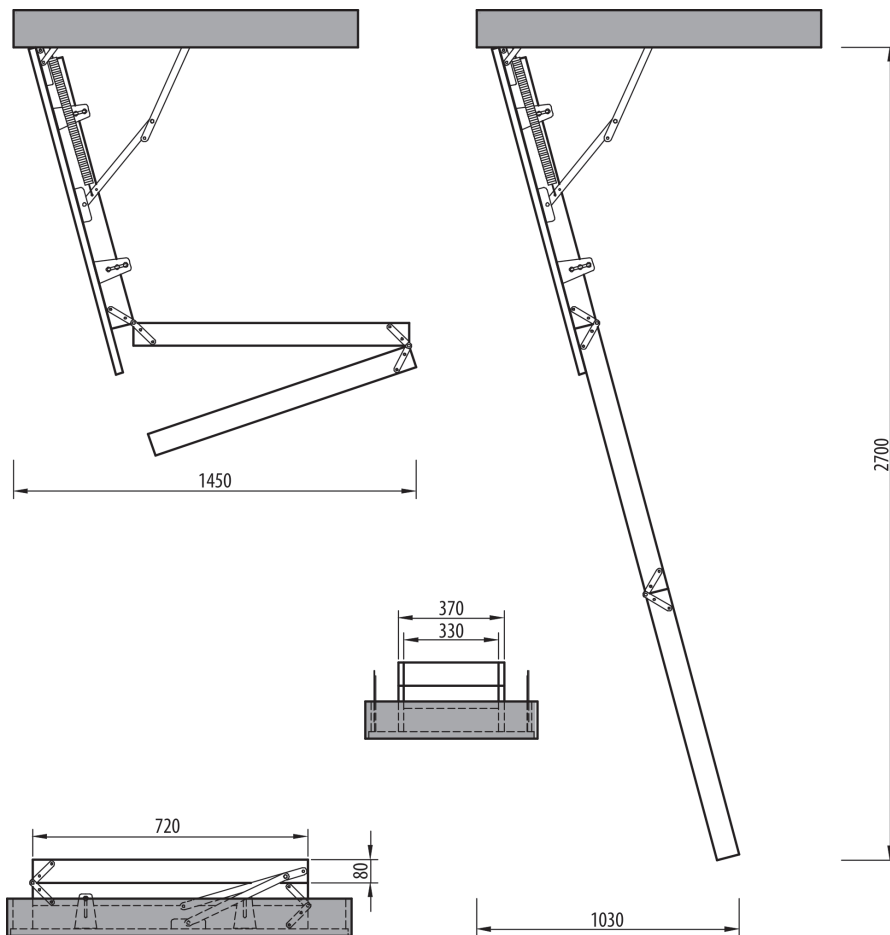
PRODUKT ZGODNY Z NORMĄ EN 14975:2007

CERTYFIKAT TÜV

## ROZMIARY SCHODÓW

120 x 70 cm

120 x 60 cm



	<b>schody TERMO 120x70</b>	<b>schody TERMO 120x60</b>
wymiar otworu montażowego	120x70 cm	120x60 cm
wysokość podłogi do sufitu	do 280 cm	do 280 cm
zabieg/promień otwarcia	103/145	103/145
skrzynia: materiał wysokość/grubość	sosna 130mm/20mm	sosna 130mm/20mm
kłapa grubość materiał	26mm sandwich ( 3mm HDF biały + 20 mm polistylen - 3 mm HDF biały)	26mm sandwich ( 3mm HDF biały + 20 mm polistylen - 3 mm HDF biały)
współczynnik	1,38 W/m <sup>2</sup> K	1,38 W/m <sup>2</sup> K
nośność	150kg	150kg
schodnica: szerokość	371(331)mm	371(331)mm
stopnie: materiał -grubość-głębokość	sosna - 20mm - 80mm	sosna - 20mm - 80mm
policzki materiał grubość -głębokość	sosna - 20mm - 80mm	sosna - 20mm - 80mm
wyposażenie	drażek do otwierania schodów	drażek do otwierania schodów
promień otwarcia	145 cm	145 cm
zabieg	103 cm	103 cm
ilość sztuk na palecie	16 szt.	16 szt.
termin dostawy	14 dni	14 dni